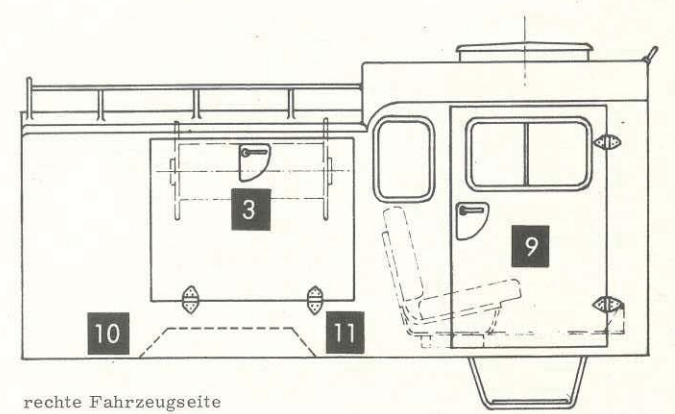
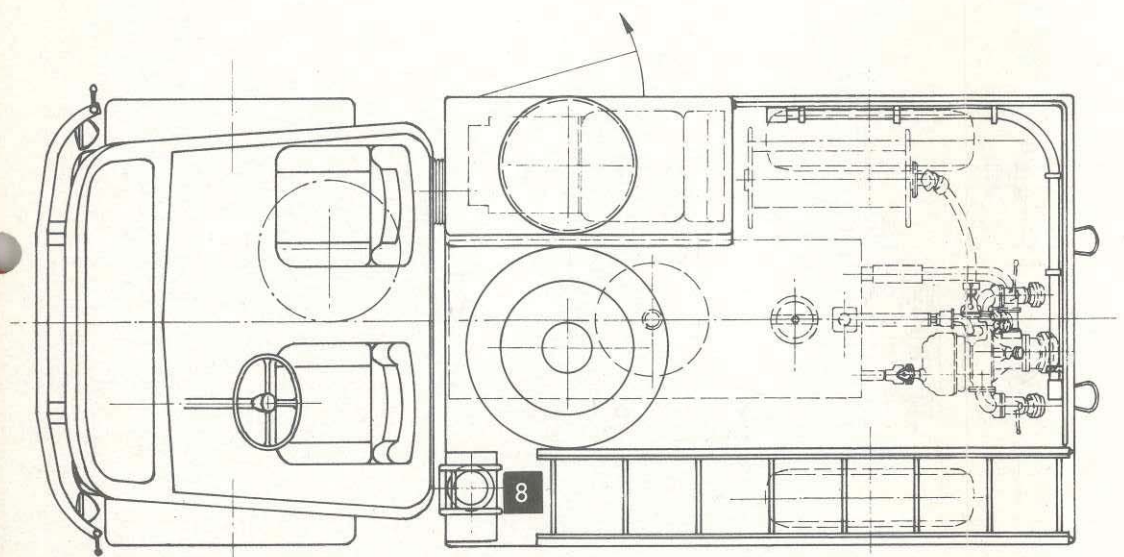
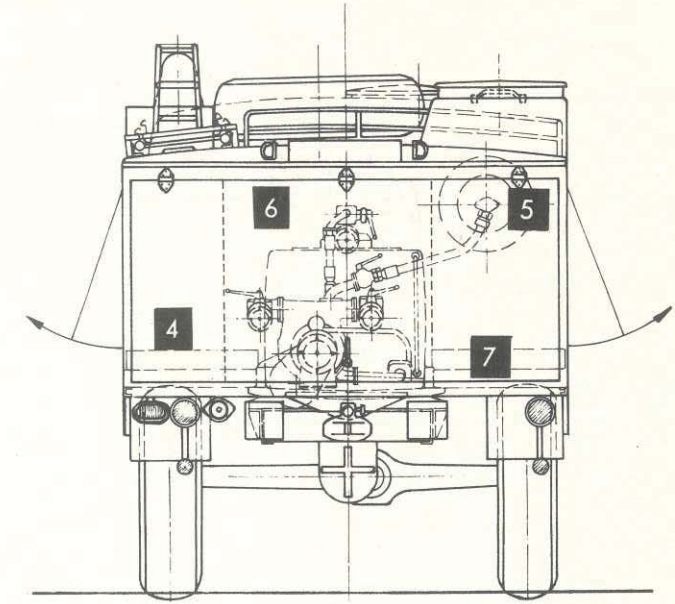
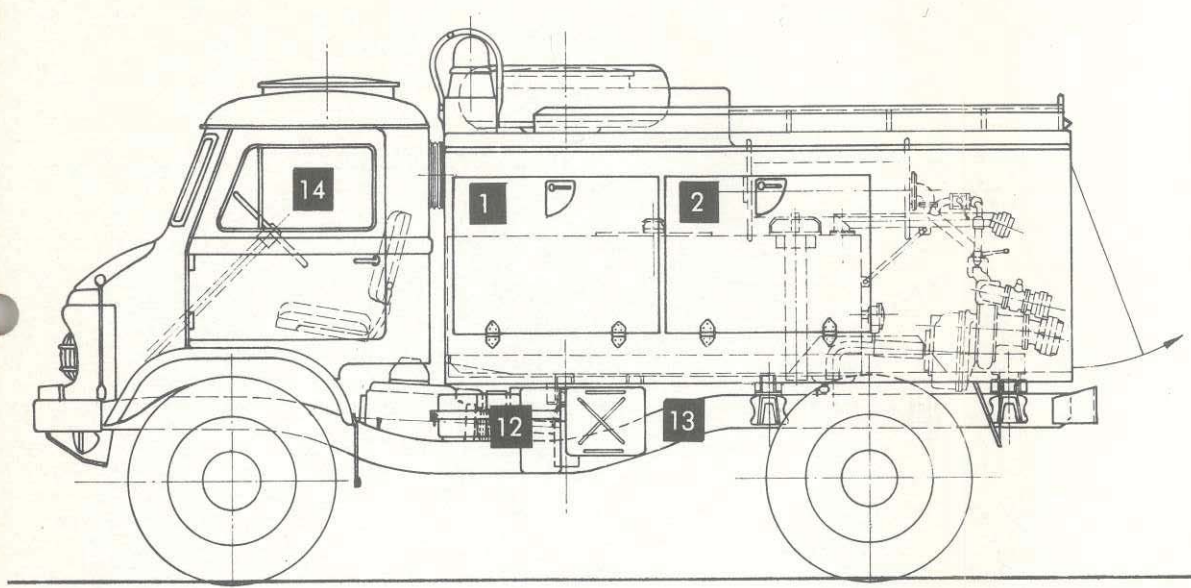


rechte Fahrzeugseite



Datum:	Name:	Gesehen	Maßstab:	Erstellt für:
Geszeichnet: 28.4.65	HWB			Erstellt durch:
Geprüft:			Typ:	KLÖCKNER-HUMBOLDT-DEUTZ AG WERK ULM
			Fach:	Zeichnungs-Nummer: C 6007-00-02
<p><b>Tanklöschfahrzeug TLF 8 (LS)</b></p>				
<p><small>Das Urheberrecht an dieser Zeichnung gehört uns. Vervielfältigung ist unzulässig. Mithilfe des Zeichnungsinhaltes oder Zugänglichmachung oder Überlassung der Zeichnung an Dritte Personen ist nicht gestattet. Die Zeichnung darf ferner ohne unsere vorherige ausdrückliche Zustimmung zu einem anderen Zweck, als sie dem Empfänger anvertraut worden ist, nicht benutzt werden. Alle Rechte für den Fall der Patenterteilung oder Gebrauchsmustererteilung vorbehalten.</small></p>				



rechte Fahrzeugseite



**1**

- Raum 1  
 7 (5<sup>++</sup>) Druckschläuche B 20  
 1 Krankentrage  
 1<sup>++</sup> Sanitätskasten klein  
 (++) 1 Batteriekasten für  
 Funksprechanlage

**2**

- Raum 2  
 3 Druckschläuche B 20  
 1 Tragkraftspritze TS 2/5  
 1 Satz Werkzeug und Zubehör  
 für TS 2/5 im Beutel  
 1 Abgasschlauch für TS 2/5  
 1 Kanister für 1 l Motorenöl  
 1 Brennstoffkanister 2 l (Diesel)  
 1 Büchse mit Dichtringen  
 1 Löschdecke  
 2 Hitzeschutzanzüge  
 2 Hitzeschutzumhänge f. Erw.  
 2 Hitzeschutzumhänge f. Kinder  
 1 Erdleitungsrohr mit Griff  
 1 Erdungskabel 3 m lg.  
 1 Kabel mit Stecker 5 m lg.  
 für elektrische Tankheizung  
 1 Fremdstromkabel mit Stecker  
 3, 5 m lg. f. Batterieladung und  
 Starthilfe

**3**

- Raum 3  
 1 Hochdruckhaspel mit Kurbel,  
 Druckschlauch S 28, 30 m und  
 Strahlrohr CM

**4**

- Raum 4  
 4 Druckschläuche D 15  
 1 Druckschlauch B 5  
 4 Druckschläuche C 15

**5**

- Raum 5  
 (Ob. Fach, re. vom Pumpenraum)  
 1 Kunststoffeimer 10 l  
 2 Handscheinwerfer mit Batterie,  
 Blinkleinrichtung und  
 Gelblichtkalotte  
 2 Bindestränge 2 m 8 mm ø  
 1 Schlauchhalter 1, 6 m  
 1 Beutel mit:  
 4 Schlauchbinden B  
 2 Schlauchbinden C  
 2 Rollen Schlauchflickband D 10 m  
 1 Beutel mit:  
 1 Schlosserhammer 500 g.  
 1 Kombizange 180 mm lg.

**6**

- Pumpenraum  
 (Bedienungsstand)  
 4 Saugschläuche A 2500  
 2 Saugschläuche C 1600  
 3 Kupplungsschlüssel A-B-C  
 1 Satz Werkzeug und Zubehör  
 für Einbaupumpe im Beutel  
 1 Arbeitsleine A 20  
 Spiralgeflochten mit Holz-  
 knebel 22  
 1 Arbeitsleine A 20  
 spiralgeflochten mit  
 Kausche A 10 und Karabiner-  
 haken C 120

**7**

- Geräte-Schiebekasten  
 1 Strahlrohr BM  
 1 Stützkrümmer  
 1 Strahlrohr CM  
 2 Strahlrohre DM  
 1 Saugkorb A  
 1 Saugkorb C  
 1 Schutzkorb A  
 1 Schutzkorb C  
 1 Standrohr 2B  
 1 Verteiler B-CBC mit  
 Übergangsstück B-C  
 1 Verteiler C-DCD  
 1 Übergangsstück A-B  
 2 Übergangsstücke B-C  
 1 Übergangsstück C-D  
 1 Sammelstück A-2B  
 1 Schlüssel für Überflurhydrant  
 1 Schlüssel für Unterflurhydrant  
 2 Schachthaken  
 1 Füllstutzen mit Sieb

**8**

- Dach  
 1 Stahlsteckleiter 2 teilig  
 2 Warnfackeln  
 1 Abgasleitung 2, 5 m biegsam  
 mit Bajonettverschluß  
 1 Ersatzrad mit Bereifung und  
 schwarzer Schutzhülle

**9**

- Truppmannraum  
 1 Brechstange flach 700 mm  
 1 Spaten CS 800  
 1 Feuerwehrt  
 1 Fuchsschwanz B 600  
 1 Kabelschneider mit Fanghaken  
 1 Kasten 15 mit Ersatzbirnen

**10**

- Unter dem Geräte-Schiebekasten  
 hinten  
 1 Abschleppseil 5 m 16 mm ø  
 mit Warntuch  
 2 Schäkel A3

**11**

- Unter dem Geräte-Schiebekasten  
 vorn  
 1 Satz Gleitschutzketten

**12**

- Unter dem Aufbau vorn links  
 1 E-Kanister 20 Liter  
 1 E-Kanister 10 Liter für TS 2/5

**13**

- Unter dem Aufbau rechts und  
 links  
 je 1 Unterlegkeil

**14**

- Fahrerhaus  
 1 Kraftwagenverbandkasten  
 1 Flaggensatz  
 1 Winkerkelle  
 1 Handfeuerlöscher PG1L  
 1 Satz Kfz. Werkzeug und Zubehör  
 1 Wagenheber mit Stange  
 1 Unterlegklotz aus Hartholz  
 für Wagenheber  
 2 Warndreiecke mit Tasche  
 1 Haftsuchscheinwerfer  
 1 Funksprechanlage (++)

(++) Beladung bei Schnelltruppfahrzeug TLF 8 (LS)